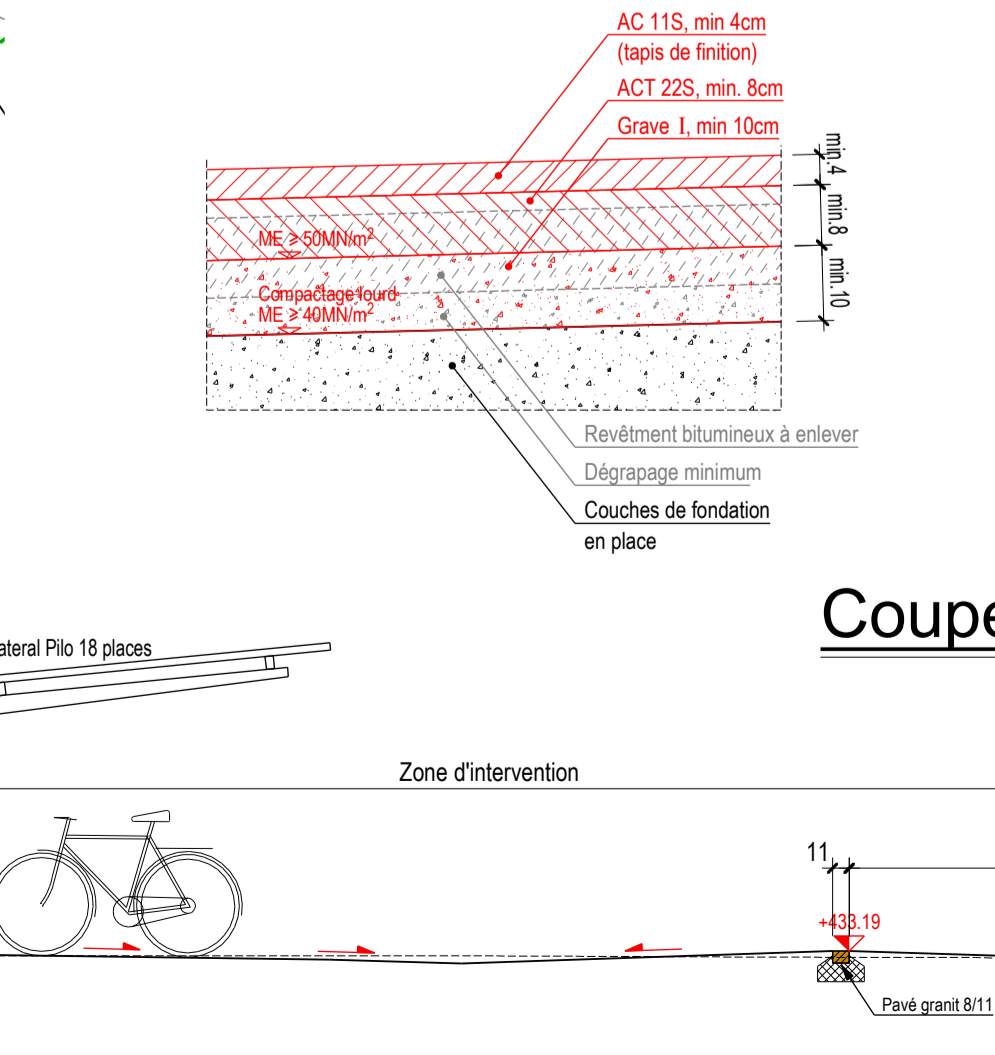
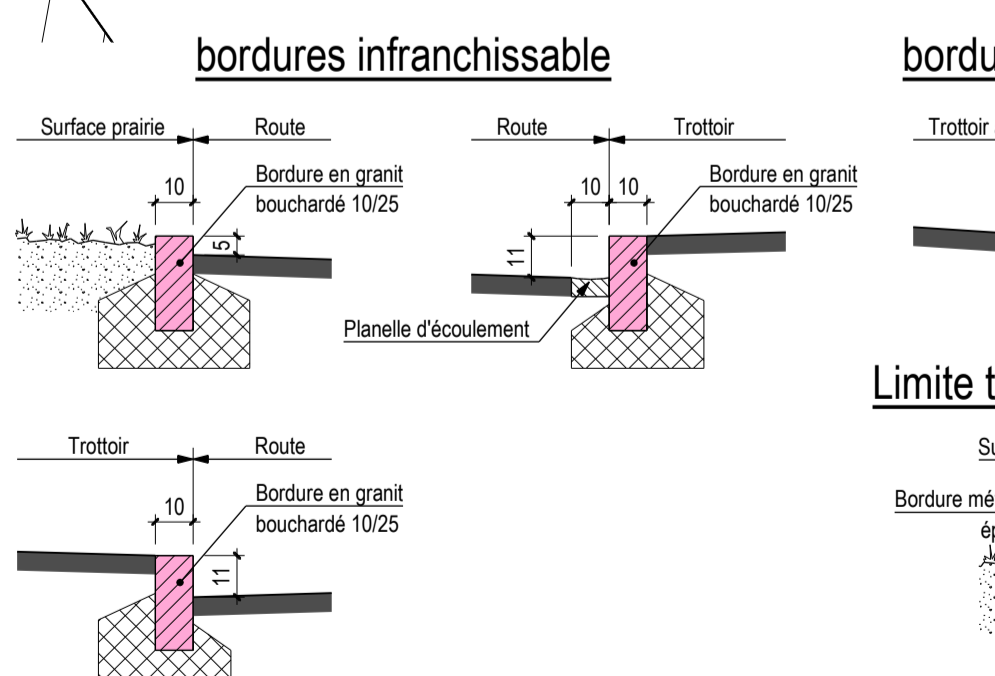


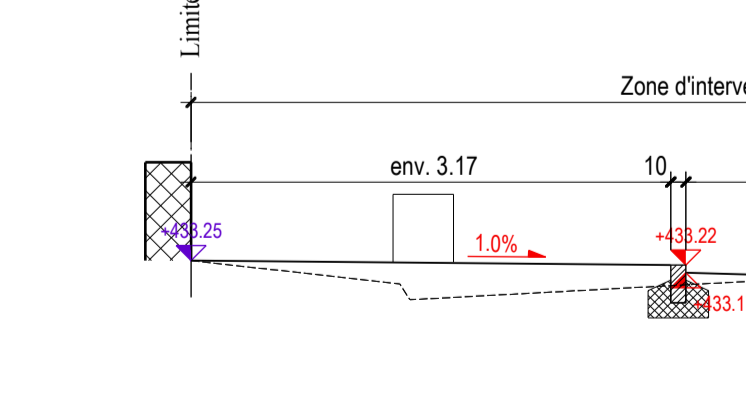
Composition type de la route 1:10



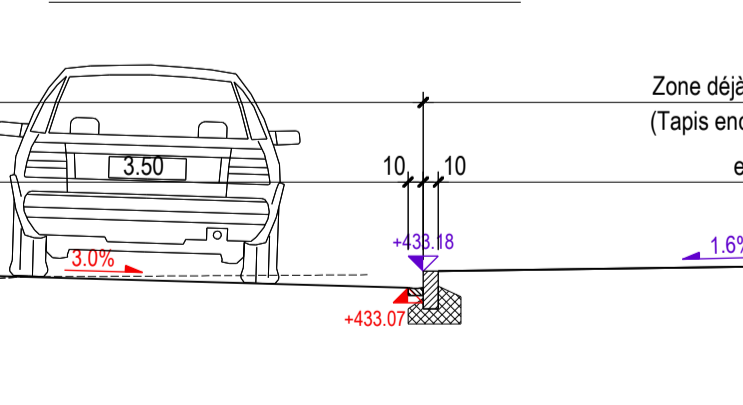
Type de bordures 1:20



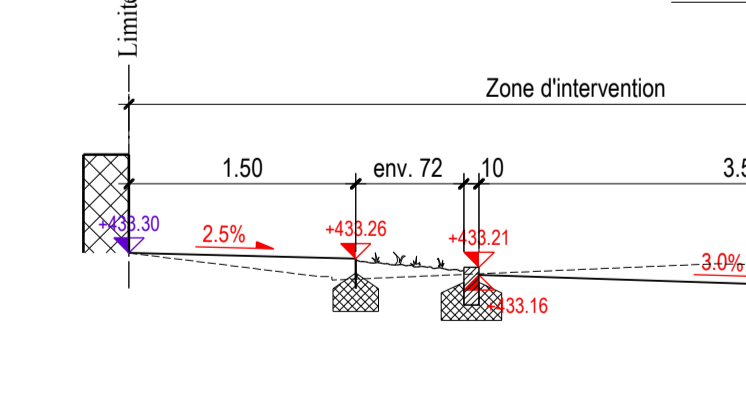
Coupe F-F 1:50



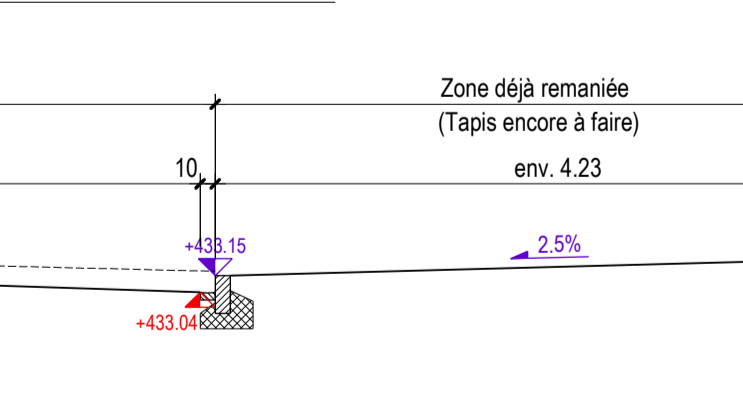
Coupe G-G 1:50



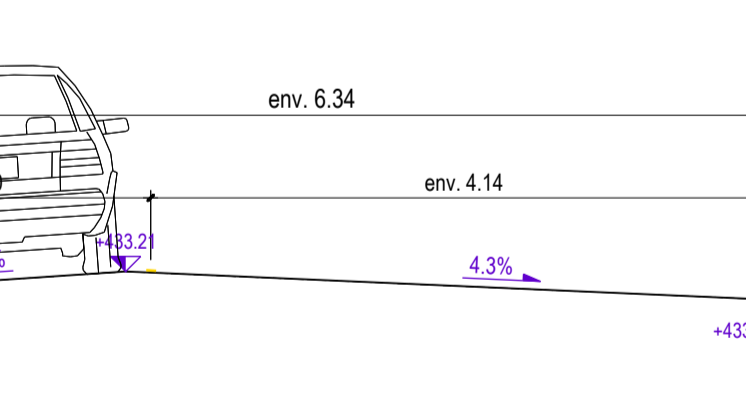
Coupe D-D 1:50



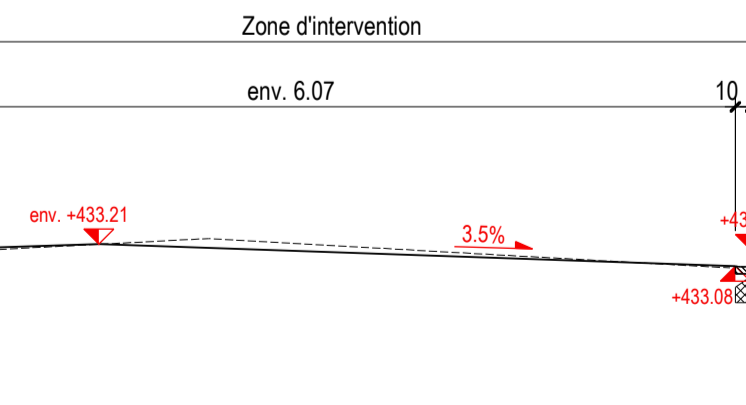
Coupe E-E 1:50



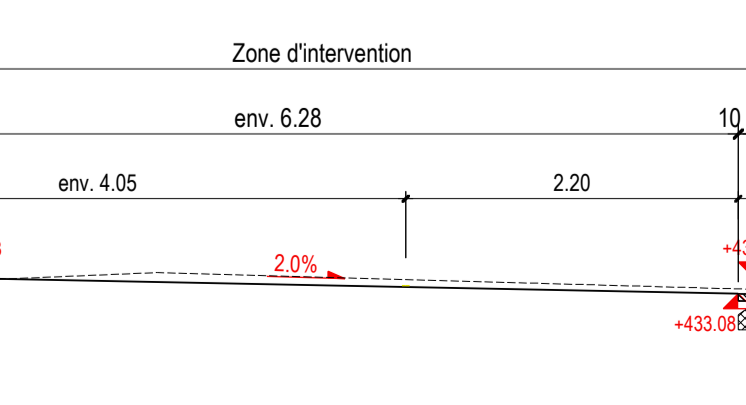
Coupe A-A 1:50



Coupe B-B 1:50



Coupe C-C 1:50



- Légendes:**
- = Zone d'intervention
 - = Trottoir
 - = Route
 - = Stabilisé "Gras d'Enney"
 - = Dalle en béton
 - = Bordure de trottoir
 - = Bordure plongeante (50cm)
 - = Trottoir abaissé (pavé granit)
 - = Planelle d'écoulement
 - = Fer plats de délimitation
 - = Surface prairie sur substrat maigre
 - = Haie d'arbustes taillés existante
 - = arbustes, h_{max} 150cm
 - = Bordure avec gueulard
 - = Grille de route
 - = Couverture
 - = Vanne ESP
 - = Vanne Gaz
 - = Borne-hydrante
 - = Candélabre
 - = Grille
 - = Niveau existant maintenu
 - = Nouveau niveau à réaliser

Maitre de l'ouvrage: **Ville d'Yverdon-les-Bains**
 Service de l'Urbanisme et des Bâtiments
 Hôtel de Ville, Place Pestalozzi 1
 1401 Yverdon-les-Bains
 Tél 024 423 82 41 Fax 024 426 13 53
 urba@yverdon-les-bains.ch
 www.yverdon-les-bains.ch

Affaire: **Rue des Cygnes, à Yverdon-les-Bains**

Objet: **Réfection partielle de la Rue des Cygnes**
 Vue en plan, coupes et détails

PLAN DRESSE POUR ENQUÊTE

AUTEUR DES PLANS: **Martial Chaboz**

POUR LA MUNICIPALITE D'YVERDON-LES-BAINS:
 Le secrétaire générale: **Silvia Lacoste**
 Le syndic: **Daniel Von Siebenthal**

CHABLOZ & PARTENAIRES SA
 Ingénieurs-conseils
 et de planification

Av. du Grey 58, CH - 1018 LAUSANNE
 Tél 021 643 77 77, Fax 021 643 77 79
 E-mail: info@chabloz-partenaires.ch

Date: 05.10.2012
 Dessin: vlp
 Contrôle: mc
 Format: 164 x 60cm
 Echelle: 1/100/1/20/1/10

B611607 - 801c